

6. AlpineBot Challenge ルール

6.1 ゴール

山に見立てた急斜面を登り、頂上に旗を立てるロボットを設計し、組み立て、プログラミングしよう！



6.2 部門

- 3 部門
 - 小学生(4～6 年生)
 - 中学生
 - 高校生
- 2～4 人のチームであること。

6.3 ロボット

- 1500 米ドル以下の費用で、以下の規定に適合していること。

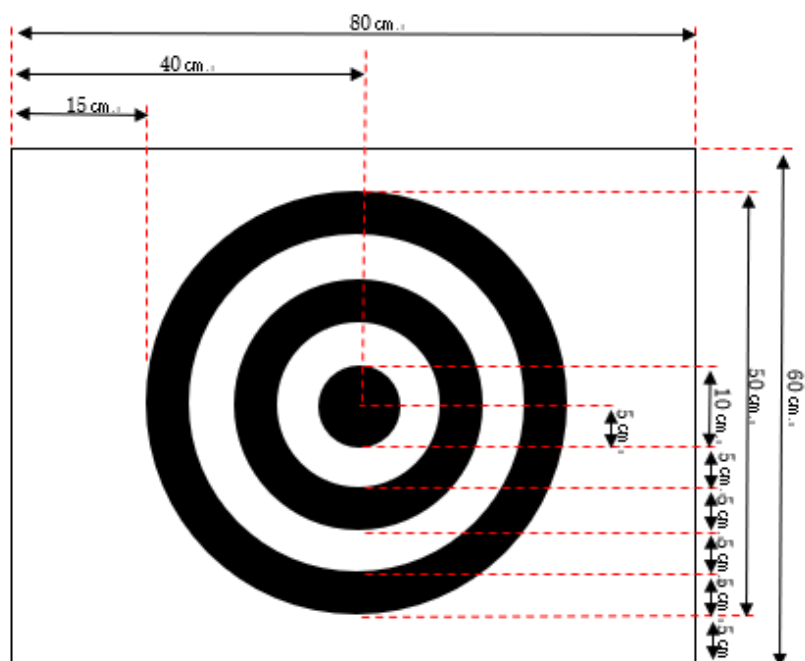
項目	規定
プラットフォーム	任意
ロボットタイプ	自立型(飛行ロボットは禁止)
大きさ	65,030 cm ³ 未満
複数コントローラー	制限なし
センサータイプ	制限なし
センサー数	制限なし
モータータイプ	制限なし
モーター/サーボ数	制限なし

- 競技に使用できるロボットは 1 チーム 1 台となります。
- ロボットの仕様を確認するので競技を始める前に必ずチェックインしてください。
- 規定に適合しているロボットには、チェックインカウンターでシールを貼ります。シールは競技中必ず剥がさないようにしてください。なお、シールを貼ることによりロボットの動きが損なわれる等の不具合が生じると事務局が認める場合には、ロボットにシールを貼らないなど別途対応します。
- チェックインしたロボットが破損等で使用不能になった場合には、予備のロボットでの参加を認めます。その場合は、破損したロボットと予備のロボットの 2 台をチェックインカウンターに持参し、予備のロボットで再度チェックインをしてください。
- 競技時にロボットがチェックインしているかどうかを確認します。チェックインしていることが認められない場合、競技への参加ができないことがあります。

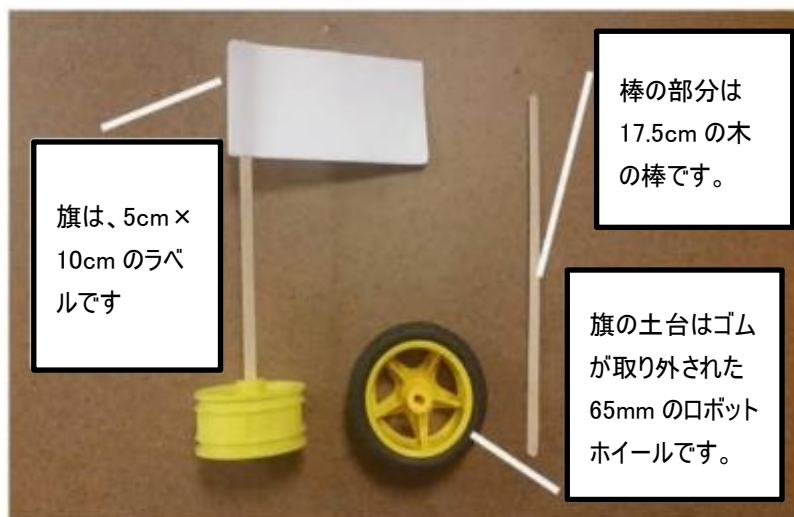
6.4 トラック等の仕様

- 頂上は 60 cm × 80 cm の木製の板でできており、床から 1 m の高さにあります。(図 1 参照)
- 斜面は木製の板でできており、滑らかな表面となっています。
- 斜面の始まり、斜面の下から 3分の1、3分の2、斜面の終わりに幅 2 cm の黒い線が引かれています。
- 頂上の中心には 3 つの黒色の輪で構成される的があります。
- 旗は土台が 65 mm のロボットホイールであり、旗竿の長さは 17.5 cm、旗は 5 cm × 10 cm の紙で作られています。(図 2 参照)

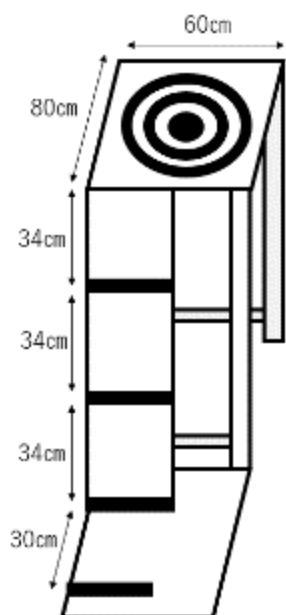
【図1】



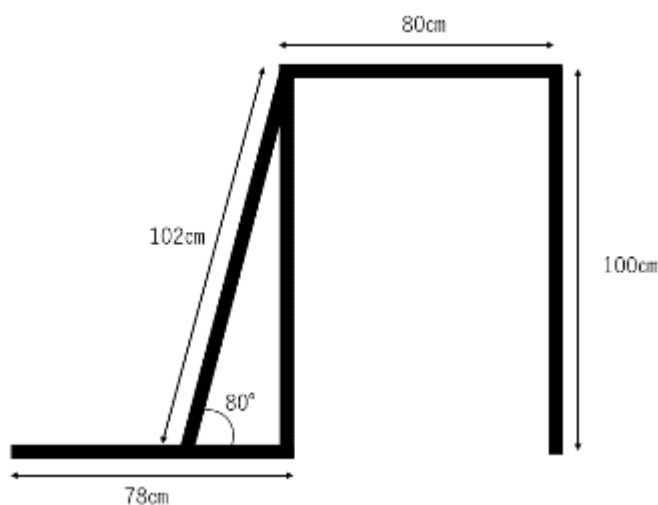
【図2】



【トラック全体図】



【トラック側面図】



6.4 競技ルールと採点

- 競技回数は 25 回までです。
- チームが得た得点のうち、良いほうから 10 回のスコアの合計で競い、順位を決定します。
※決勝トーナメントはありません。
- 制限時間は2分間です。
- 小学生部門は斜面の目の前または斜面から少し離れた位置からスタートします。中高生部門はスタートラインの後ろからスタートします。
- スタート後にロボットに触れることはできません。
- 斜面に記された得点ラインをロボットの一部分が通過した時点で得点を獲得します。
- ロボットが完全に頂上に到達した場合は100ポイントを獲得します。(ロボットを構成する全てのパーツが頂上にある状態)
- 頂上到達後に頂上の円の中に旗を立てることでポイントが得られ、円の中心に近いほど高得点となります。
 ※ロボットの一部分が旗(旗、旗立て、旗竿)に触れている場合は、旗を立てたことによって得られるポイントが50%減になります。
- チームのメンバーは、ジャッジに時計の停止と競技の終了を告げることができます。(競技担当者の指示があるまでロボットに触れることはできません。これに反すると旗設置ポイント及び、時間ボーナスポイント失います。)
- 旗を置いた(旗が自立している状態)時点での残り時間が1ポイント/秒でボーナスポイントとして加算されます。
- 小学生部門と中高生部門で採点方法が以下のように異なります。

<小学生部門>

ロボットは斜面の始点部または、それより後ろからスタートします。斜面を登れない場合でも何らかの動きをした時点で 25 ポイントを獲得します。以降は得点ラインを通過するごとに得点を獲得し、頂上に到達した時点で 100 ポイントを獲得し、さらに頂上に旗を立てた際にも得点を獲得します。

<中高生部門>

ロボットはスタートライン(20 ポイントライン)の後ろからスタートします。斜面を登れない場合でも何らかの動きをした時

点で 20 ポイント獲得します。次にロボットが斜面に触れた時点で 40 ポイントを獲得し、それ以降は得点ラインを通過するごとに得点を獲得します。最後に頂上に到達した時点で 100 ポイントを獲得し、さらに頂上に旗を立てた際にも得点を獲得します。

■ スコアは以下の表のとおりです。

スタート位置	MSスタート	ES スタート坂の始まり	1本目のライン	2本目のライン	3本目のライン
ES		0/25	50	75	100
MS/HS/UP	0/20	40	60	80	100

テーブルトップと旗による得点	テーブルトップ	的の中心	内側の白線	内側の黒線	外側の白線	外側の黒線
ES	100	100※	80※	60※	40※	20※
MS/HS/UP	100	100※	80※	60※	40※	20※

※旗の棒や土台のいずれかがロボットに触れている場合、50%のペナルティ