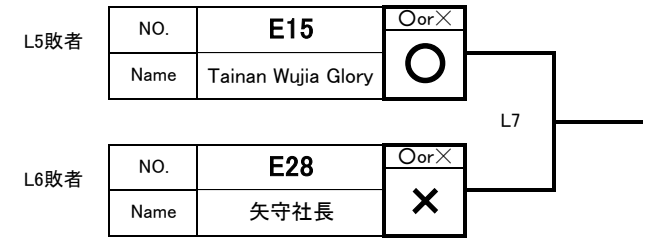
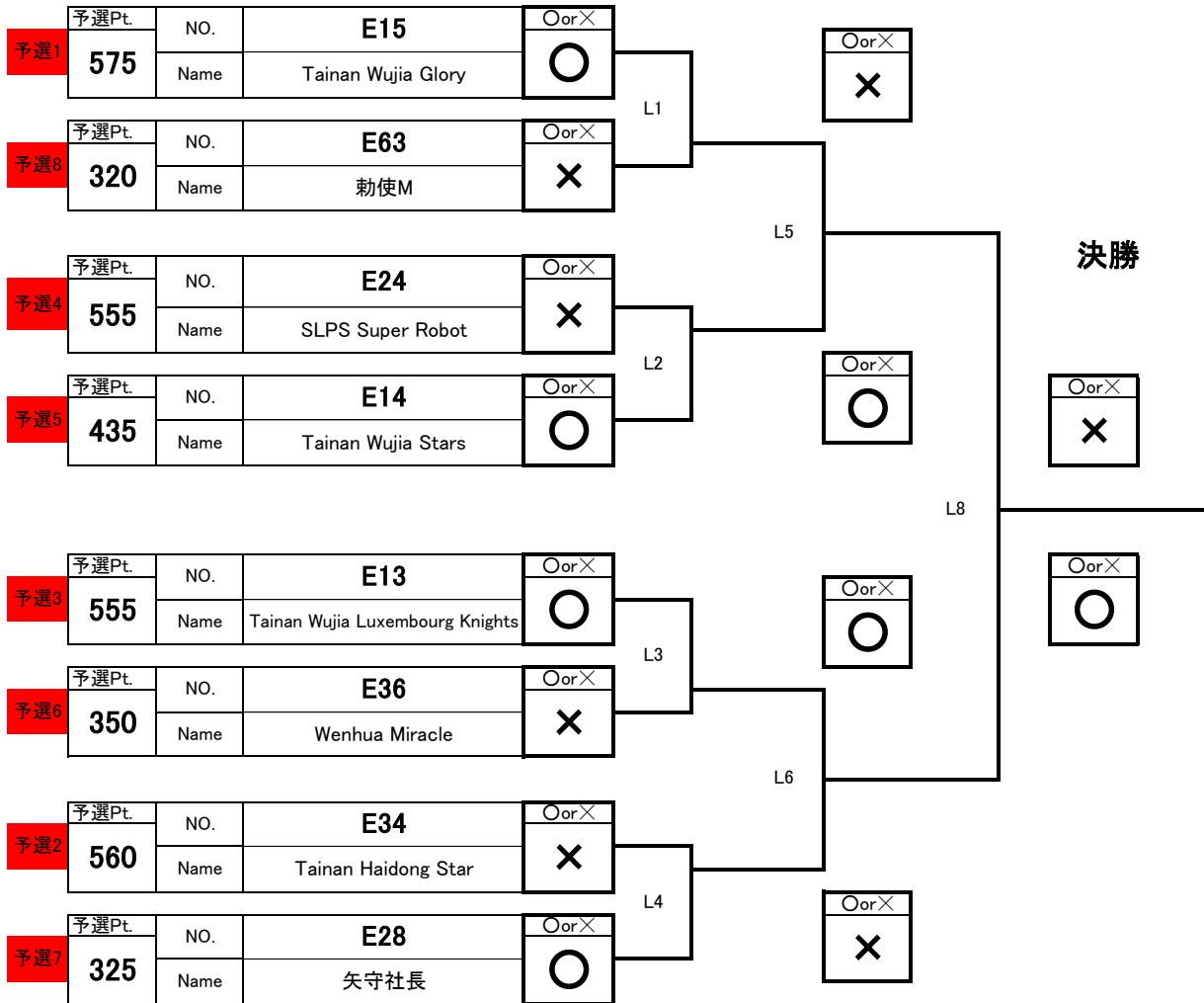


# Jousting (小学生/Elementary School)

## 1回戦

## 準決勝

## 3位決定戦



## 最終結果

1		<b>E13</b> Tainan Wujia Luxembourg Knights
2		<b>E14</b> Tainan Wujia Stars
3		<b>E15</b> Tainan Wujia Glory
4		<b>E28</b> 矢守社長
5		<b>E34</b> Tainan Haidong Star
6		<b>E24</b> SLPS Super Robot
7		<b>E36</b> Wenhua Miracle
8		<b>E63</b> 勅使M